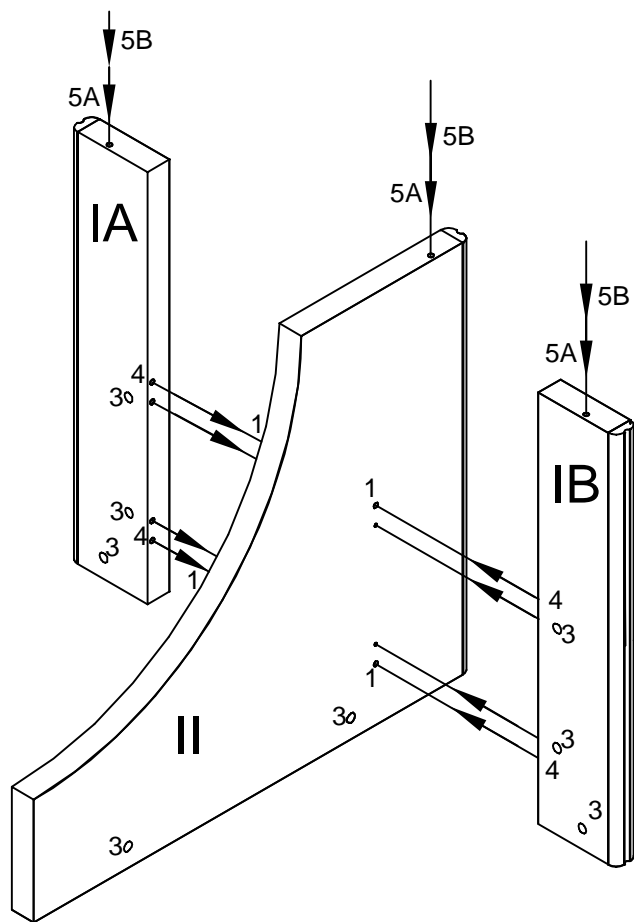


Модель "Премьер"
Брифинг-приставка ПФЛ-11, ПФП-11

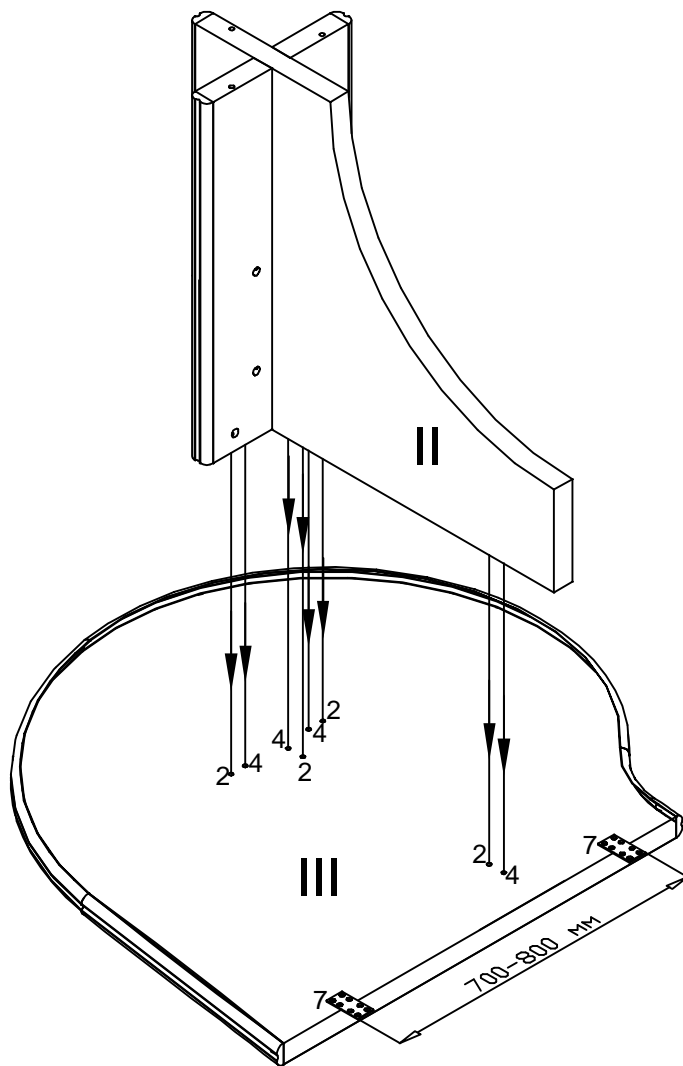
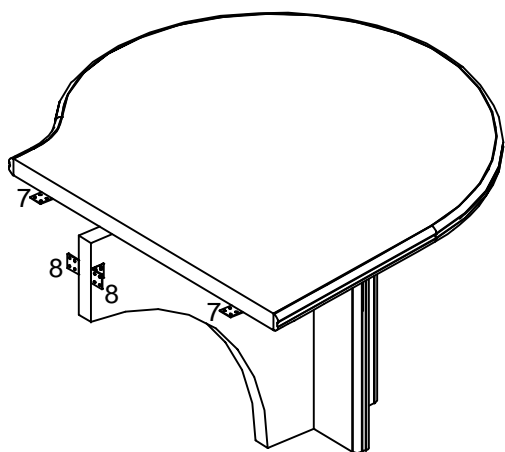
В боковины (I) забить шканты (4), вставить стяжки-эксцентрики (3). В среднюю панель (II) вкрутить дюбеля для стяжек-эксцентриков (1), вставить стяжки-эксцентрики (3). В боковины и среднюю панель забить крепёж опоры (5A) и вернуть опоры (5B).

Соединить боковины и среднюю панель. Стянуть каркас, поворачивая стяжки-эксцентрики (3) с помощью отвёртки.



Стол рекомендуется собирать на столешнице (III). В столешницу забить шканты (4), футорки (2), закрутить в них дюбеля с резьбой (6), прикрутить крепёжные пластины (7) с помощью винтов (9).

Соединить каркас со столешницей, стянув стяжками-эксцентриками (3), с помощью отвёртки.



К средней панели прикрутить крепёжные уголки (8) с помощью винтов (9). Установить и прикрутить приставку к столешнице и боковине стола.

IA - Боковина правая.
IB - Боковина левая.
II - Средняя панель.
III - Столешница.

| | | | | |
|---|---|-------------|--------|----|
| 1 | 2 | 3 | 4 | 5A |
| | | | | |
| | | Высота=14мм | | 5B |
| 6 | 7 | 8 | 9 | |
| | | | | |
| | | | 3,5x15 | |