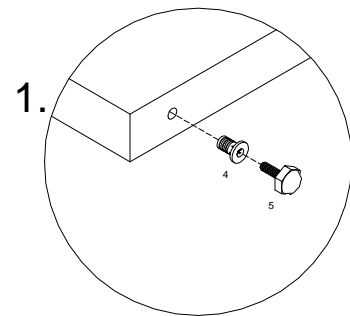
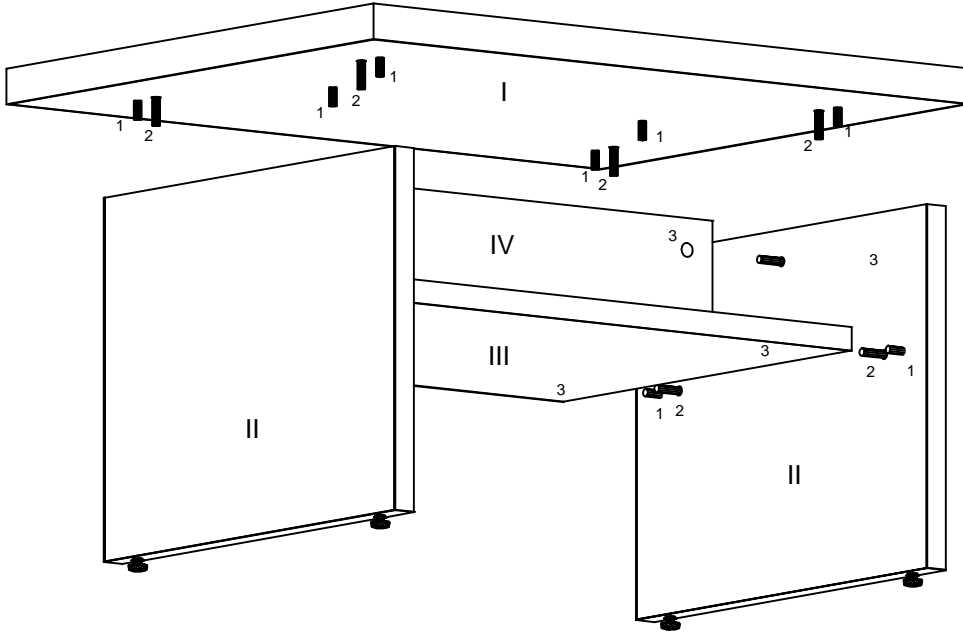


Коллекция "СЕНАТОР"

Стол кофейный СН-СТФ800



I - Столешница
 II- Стойка
 III- Полка
 IV- Царга

Сборка подстолья.

Положить стойки (II) отверстиями вверх.

Вставить в стойку (II) шканты (1), дюбеля стяжек-эксцентриков (2) и стяжки-эксцентрики (3).

Забить в торцевые отверстия стоек втулки (4). Вкрутить во втулки регулируемые опоры (5) (см. рис.1).

Положить полку (III) и царгу (IV) отверстиями вверх. Вставить в царгу (III) шканты (1) и стяжки-эксцентрики (3).

Присоединить к стойке (II) полку (III) и царгу (IV) и затянуть отверткой, поворачивая по часовой стрелке, стяжки-эксцентрики (3).

Присоединить вторую стойку и затянуть отверткой, поворачивая по часовой стрелке, стяжки-эксцентрики (3).

Сборка столешницы.

Положить столешницу (I) отверстиями вверх. Вставить шканты (1) и дюбеля стяжек-эксцентриков (2).

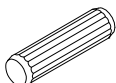
Сборка стола.

Присоединить к столешнице (I) подстолье, и затянуть отверткой поворачивая по часовой стрелке, стяжки-эксцентрики (3).

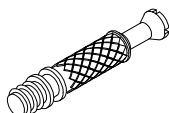
Закрыть все отверстия столешницы (I) стойки (II) и полки (III) заглушками (6).

Отрегулировать, при необходимости, высоту стола подвинтив опоры (5).

1



2



3



15/25

4



5



6



заглушка растек