



Коллекция "Торонто"  
**Накладка декоративная правая ФТНДПУ**

Фирма оставляет за собой право вносить изменения, не влияющие на качество изделия!  
Сборку производить на твердой ровной поверхности!

Накладка декоративная правая (I) саморезами 4x35 (1) крепиться к стойкам-решеткам ФТСК-80У, ФТСК-120У, ФТСК-160У, когда в композиции они устанавливаются с левой стороны от столов ФТСТ-80, ФТСТ-120, ФТСТ-160 (рис. 1).

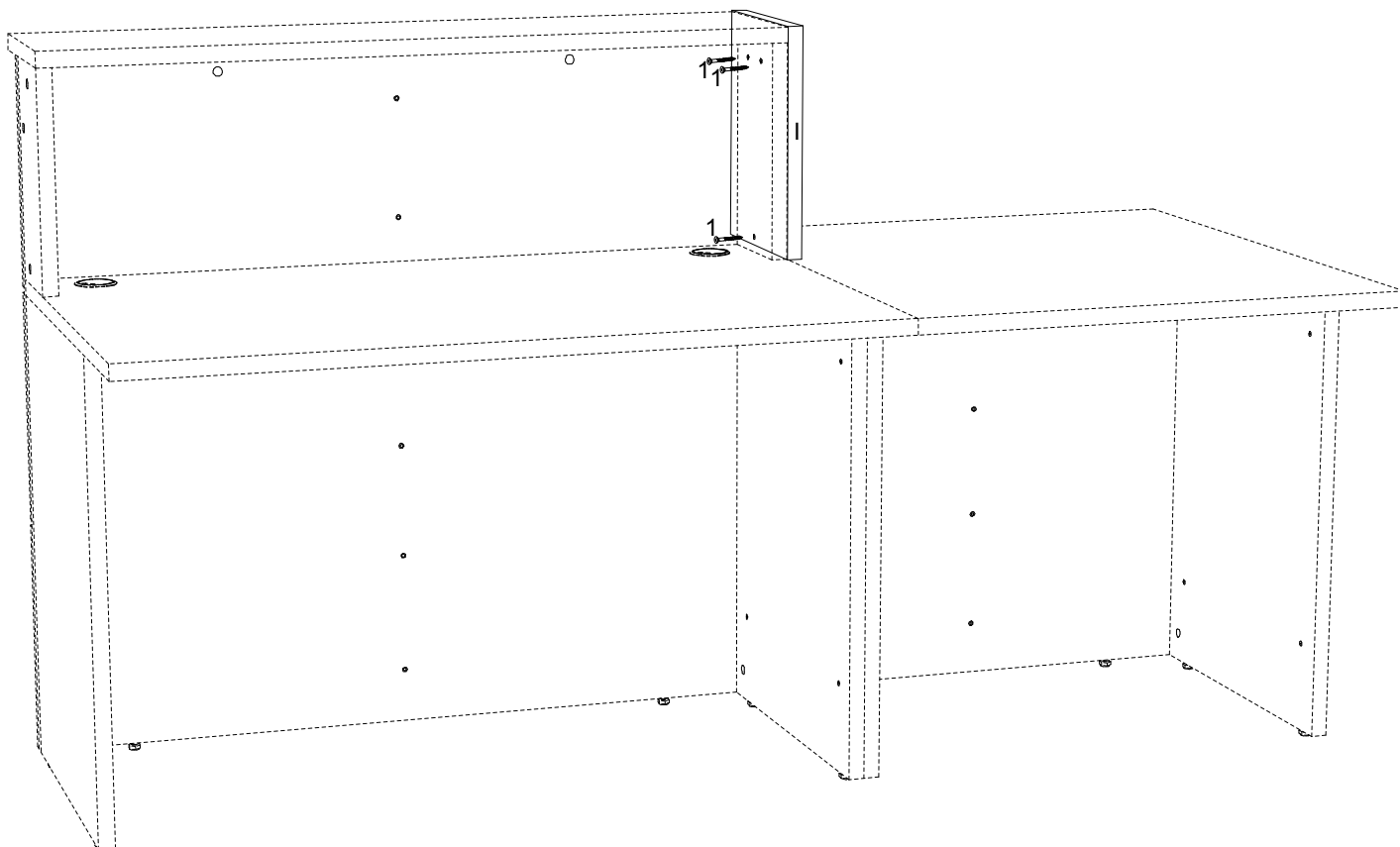


рис. 1

1



4x35

I - Накладка декоративная правая